

Samos

SB 0050 - 1400 D0/D2



SB 0530 D0

Samos SB Seitenkanalgebläse, in einstufiger oder zweistufiger Bauart, sind in allen Bereichen einsetzbar, wo eine pulsationsfreie Förderung des Mediums im Saug- wie im Druckbetrieb gefordert wird. Einbau in horizontaler und vertikaler Lage möglich. Robuste Bauweise durch Aluminiumdruckgussteile.

Wartungsfrei

durch dauergeschmierte Lager, einen Oberflächen gekühlten Motor und ein berührungsfrei laufendes Zellenrad.

Umweltfreundlich

durch absolut Öl freie Verdichtung und geräuscharmen Betrieb durch integrierte Schalldämpfer. Niedriger Energiebedarf.

Side channel blowers **Samos SB**, single and double stage, are suitable for pressure and vacuum duties and especially suited to applications where a pulsation-free flow is required.

Units can be installed in horizontal and vertical position. Robust construction due to die cast aluminium.

Maintenance-free

Sealed for life bearings, fan-cooled motor and non-contacting impeller ensure maintenance-free equipment.

Environmentally safe

Oil-free compression and low noise level because of internal silencers. Low power consumption.

Les soufflantes à canal latéral **Samos SB**, mono et bi-étagées, conviennent pour toutes les applications en vide ou en pression nécessitant un régime non pulsatoire. Montage possible en position verticale ou horizontale. Construction robuste en fonte d'aluminium coulée sous pression.

Maintenance réduite

Grâce aux roulements graissés à vie, au refroidissement du moteur par ventilation extérieure et à l'absence de friction entre la turbine et son logement.

Respect de l'environnement

Grâce à la compression sans huile et à un niveau sonore réduit dû au silencieux d'échappement intégré. Consommation électrique réduite.

Seitenkanalgebläse

Side channel blowers

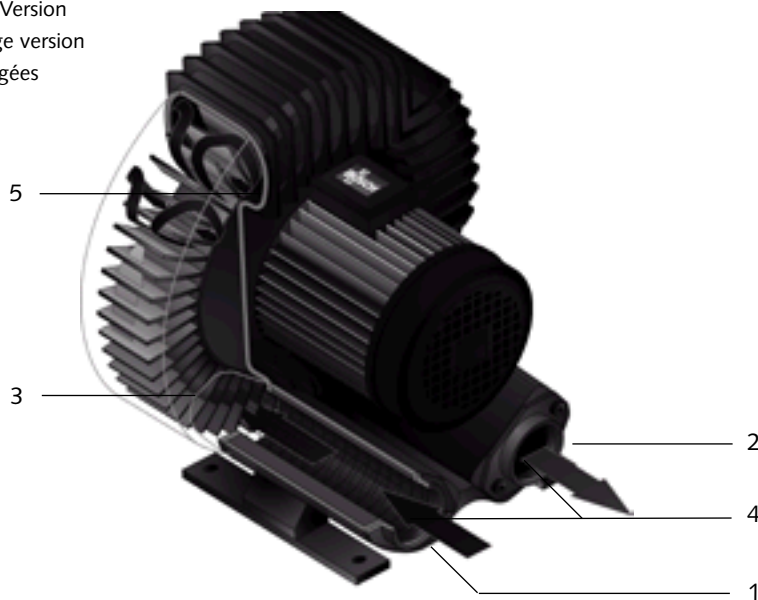
Soufflantes à canal latéral

Funktionsprinzip

Principle of operation

Principe de fonctionnement

Einstufige Version
Single stage version
Mono-étagées



1 Gaseintritt
2 Gasaustritt
3 Laufrad
4 Schalldämpfer
5 Seitenkanal

1 Gas inlet
2 Gas outlet
3 Impeller
4 Silencer
5 Side channel

1 Aspiration
2 Refoulement
3 Roue à aube
4 Silencieux
5 Canal latéral

Funktionsprinzip und Arbeitsweise

Samos Seitenkanalgebläse arbeiten nach dem Impulsprinzip, d.h. es wird kinetische Energie vom rotierenden Zellenrad auf das zu fördernde Medium übertragen und in Druck umgewandelt.

Das Laufrad (3), das direkt auf die Welle des Antriebmotors montiert ist, bildet mit dem Aluminiumgehäuse den Seitenkanal, in dem das angesaugte Medium verdichtet und dann durch den druckseitigen Schalldämpfer ausgestoßen wird.

Bei der zweistufigen Version wird das Medium vom Laufrad der ersten Stufe zum Laufrad der zweiten Stufe weitergeleitet, nochmals verdichtet und dann durch den druckseitigen Schalldämpfer ausgestoßen. Durch die zweistufige Verdichtung wird ein höherer Differenzdruck erzielt.

Principle of operation

Samos side channel blowers work on the impulse principle, i.e. kinetic energy is transferred from the rotating wheel to the medium agent being pumped and then is converted into pressure.

The impeller (3), which is mounted directly on the shaft of the drive motor, together with the aluminium housing forms the side channel, in which the medium is compressed and then discharged through the pressure-side silencer.

In the two-stage version, the medium is passed from the first-stage impeller to the second-stage impeller and is then emitted through the discharge side silencer. The two-stage compression results in a higher differential pressure.

Principe de fonctionnement

Les soufflantes à canal latéral fonctionnent selon le principe d'impulsions, i.e. l'énergie cinétique est transmise de la roue en mouvement au gaz transporté et ensuite convertie en pression.

La roue à aube (3), qui est montée directement sur l'arbre du moteur d'entraînement, forme avec le boîtier en aluminium le canal latéral dans lequel le gaz transporté est comprimé et ensuite déchargé à travers le silencieux côté pression.

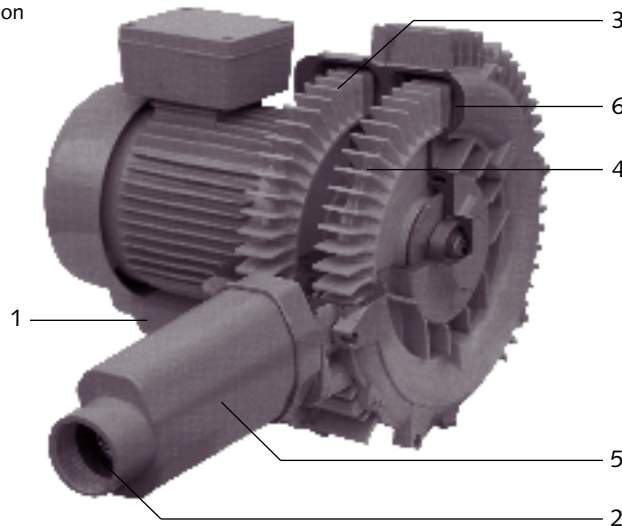
Dans les versions à deux étages, le gaz est entraîné vers le rotor du second étage par le rotor du premier étage, recomprimé et expulsé par le silencieux du côté de refoulement. La compression en deux étages permet d'obtenir une pression différentielle plus élevée.

Seitenkanalgebläse
Side channel blowers
Soufflantes à canal latéral

COMBI BA 400



Zweistufige Version
 Two-stage version
 Bi-étagées



- 1 Gaseintritt
- 2 Gasaustritt
- 3 Laufrad 1. Stufe
- 4 Laufrad 2. Stufe
- 5 Schalldämpfer
- 6 Seitenkanal

- 1 Gas inlet
- 2 Gas outlet
- 3 Impeller 1st stage
- 4 Impeller 2nd stage
- 5 Silencer
- 6 Side channel

- 1 Aspiration
- 2 Refoulement
- 3 roue à aube du 1er étage
- 4 roue à aube du 2ème étage
- 5 Silencieux
- 6 Canal latéral

Versionen

Samos Seitenkanalgebläse sind in ein- und zweistufiger Version verfügbar. Bei der einstufigen Version (D0) verfügt das Gebläse über ein Laufrad zum Verdichten des Mediums. Bei der zweistufigen Version (D2) erfolgt die Verdichtung über zwei getrennte Laufräder (Verdichtungsstufen), dadurch werden höhere Differenzdrücke erzielt.

ATEX-Ausführung

Samos Seitenkanalgebläse können konform nach Richtlinie 94/9/EG (ATEX 95) für den Einsatz in explosionsgefährdeten Bereichen bezogen werden. Samos Seitenkanalgebläse gibt es in ATEX-Ausführung zugelassen für die Kategorien 3D, 3G, 3/2D oder 3/2G.

Antrieb

Samos Seitenkanalgebläse sind standardmäßig mit Motoren in der Schutzart IP55 (Wärmeklasse F) ausgestattet.

UL/CSA Zertifizierung

Die kompletten Seitenkanalgebläse verfügen grundsätzlich über die Zulassung nach UL 507 sowie CSA 22.2 No. 113.

Versions

Samos side channel blowers are available in one and two-stage versions. In the single-stage version (D0) the blower has a single impeller for compressing the medium. In the two-stage version (D2), compression is done in two separate impellers (compression stages), thus achieving higher differential pressures.

ATEX Specification

Samos side channel blowers conform to EU Directive 94/9/EC (ATEX 95), and can be used in potentially explosive areas. Samos side channel blowers are approved for categories 3D, 3G, 3/2D or 3/2G in the ATEX specification.

Drive unit

As standard, Samos side channel blowers are fitted with motors of protection type IP55 (insulating class F).

UL/CSA certification

All side channel blowers have UL 507 and CSA 22.2 No. 113 approval.

Versions

Les soufflantes à canal latéral Samos sont disponibles en versions à un ou deux étages. Dans la version à un étage (D0), la soufflante comprend un rotor assurant la compression du gaz. Dans le modèle à deux étages (D2), la compression est réalisée par deux rotors indépendants (étages de compression), ce qui permet d'atteindre des pressions différentielles plus élevées.

Type ATEX

Les soufflantes à canal latéral Samos peuvent être revêtues conformément à la Directive 94/9/CE (ATEX 95) pour une utilisation en atmosphère explosive. Les soufflantes à canal latéral Samos sont disponibles en version ATEX et agréées pour les catégories 3D, 3G, 3/2D ou 3/2G

Entraînement

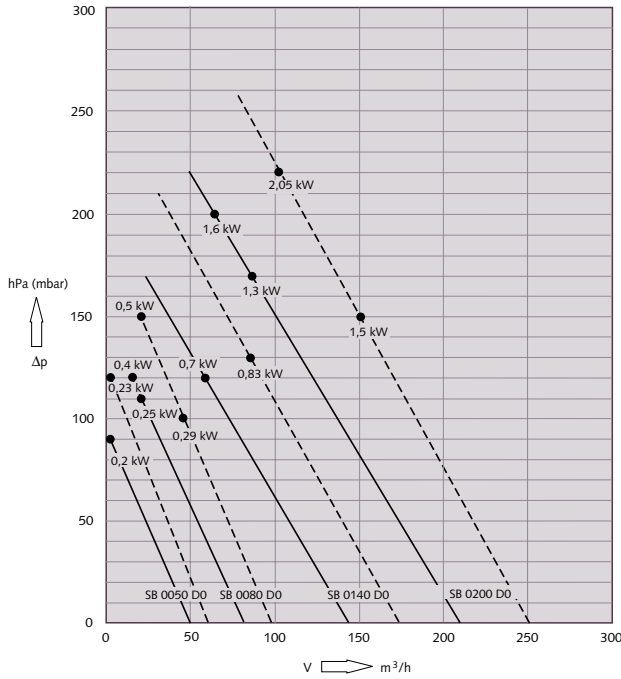
L'équipement standard des soufflantes à canal latéral Samos comprend des moteurs bénéficiant d'une protection de type IP55 (Classe d'isolation thermique F).

Certification UL/CSA

Les soufflantes à canal latéral disposent systématiquement d'une homologation aux normes UL 507 et CSA 22.2 No. 113.

Technische Daten **Samos SB 0050 - 0200 D0 (einstufig)**
Technical data **Samos SB 0050 - 0200 D0 (single stage)**
Spécification techniques **Samos SB 0050 - 0200 D0 (mono-étagées)**

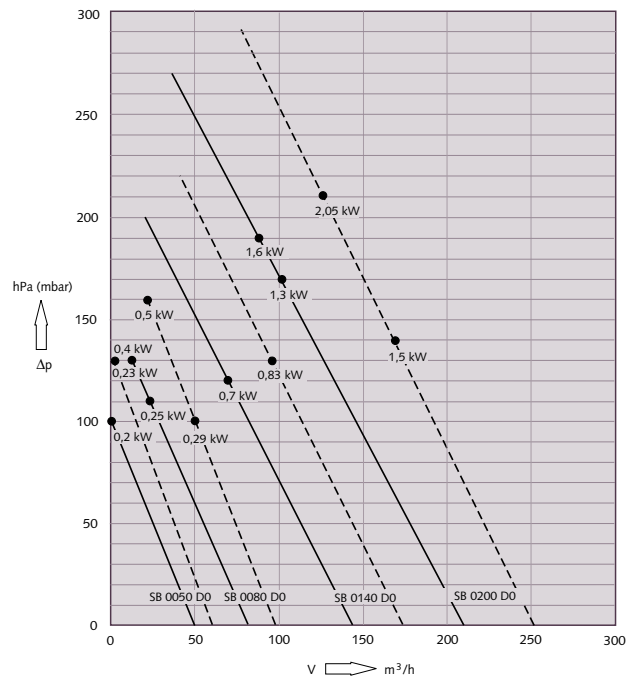
Volumenstrom bei Saugbetrieb
 Volume flow vacuum operation
 Débit volumétrique pour opération sous vide



Die Kennlinien gelten für Luft von 15°C. Toleranz: ± 10%

The displacement curves are valid for air at 15°C. Tolerance: ± 10%

Volumenstrom bei Druckbetrieb
 Volume flow pressure operation
 Débit volumétrique pour opération sous pression



Les courbes sont données pour de l'air à 15°C. Tolérance: ± 10%

— 50 Hz
 - - - - - 60 Hz

Technische Daten Technical data Spécifications techniques	Volumenstrom Volume flow Débit volumétrique	Max. Differenzdruck Max. differential pressure Pression différentielle max. hPa(mbar)		Motor Motor Moteur	Drehzahl Speed Vitesse de rotation	Schalldruckpegel* Noise level Niveau sonore DIN EN ISO 2151	Gewicht Weight Poids	
		m³/h	Vacuum					Pressure
SB 0050 D0	50 Hz	50	90	100	0,2	2850	50	7
	60 Hz	60	120	130	0,23	3450	53	7
SB 0080 D0	50 Hz	80	110	110	0,25	2850	53	8
	60 Hz	100	100	100	0,3	3450	56	8
SB 0080 D0	50 Hz	80	120	130	0,4	2850	53	10
	60 Hz	100	150	160	0,5	3450	56	10
SB 0140 D0	50 Hz	140	120	120	0,7	2850	63	13
	60 Hz	175	130	130	0,8	3450	64	13
SB 0200 D0	50 Hz	210	170	170	1,3	2850	64	20
	60 Hz	250	150	140	1,5	3450	70	20
SB 0200 D0	50 Hz	210	200	190	1,6	2850	64	21
	60 Hz	250	220	210	2,1	3450	70	21

*) Schalldruckpegelmessung in 1 Meter Abstand bei mittlerer Drosselung, Auslass (Vakuumbetrieb) bzw. Einlass (Druckbetrieb) verschlachtet.
 *) Noise level measurement, distance 1 metre at medium throttling, gas outlet (vacuum operation) or gas inlet (pressure operating) connected to a hose.
 *) Mesure du niveau sonore à 1 mètre d'écart et avec une réduction de moitié, accouplé à l'entrée (opération sous vide) ou à la sortie (opération sous pression), raccordé à une tuyauterie.

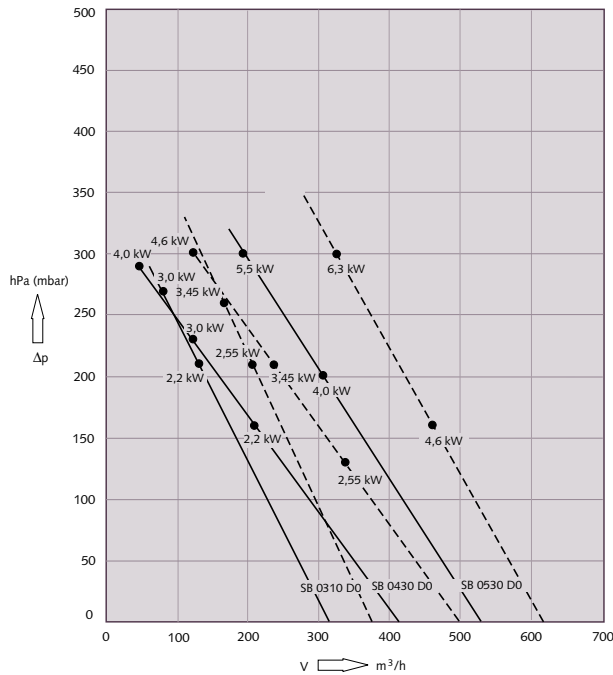
Seitenkanalgebläse

Side channel blowers

Soufflantes à canal latéral

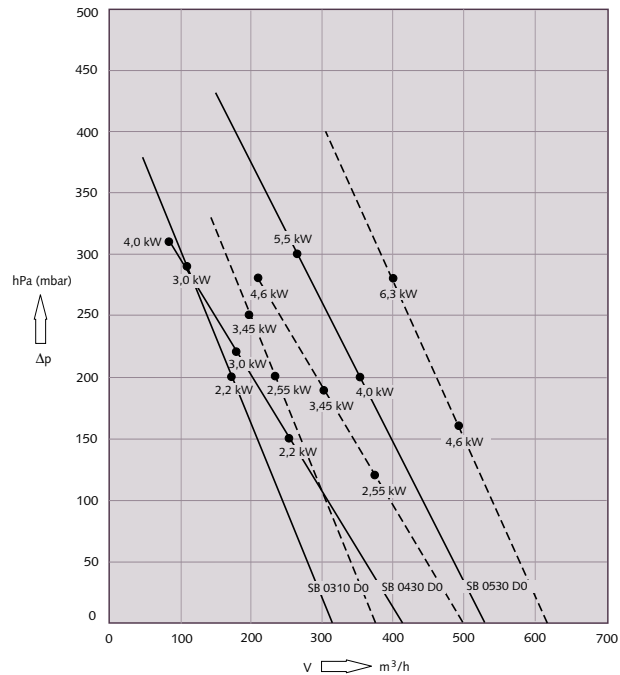
Technische Daten Samos SB 0310 - 0530 D0 (einstufig)
Technical data Samos SB 0310 - 0530 D0 (single stage)
Spécification techniques Samos SB 0310 - 0530 D0 (mono-étagées)

Volumenstrom bei Saugbetrieb
 Volume flow vacuum operation
 Débit volumétrique pour opération sous vide



Die Kennlinien gelten für Luft von 15°C. Toleranz: ± 10%
 The displacement curves are valid for air at 15°C. Tolerance: ± 10%

Volumenstrom bei Druckbetrieb
 Volume flow pressure operation
 Débit volumétrique pour opération sous pression



Les courbes sont données pour de l'air à 15°C. Tolérance: ± 10%
 ————— 50 Hz
 - - - - - 60 Hz

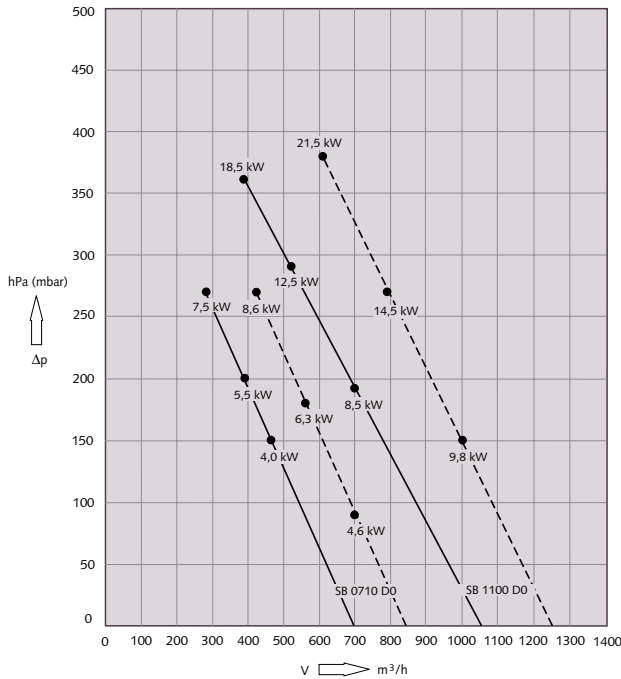
Technische Daten Technical data Spécifications techniques	Volumenstrom Volume flow Débit volumétrique	Max. Differenzdruck Max. differential pressure Pression différentielle max. hPa(mbar)		Motor Motor Moteur	Drehzahl Speed Vitesse de rotation	Schalldruckpegel* Noise level Niveau sonore DIN EN ISO 2151	Gewicht Weight Poids	
		m³/h	Vacuum					Pressure
SB 0310 D0	50 Hz	315	210	200	2,2	2850	69	29
	60 Hz	375	210	200	2,6	3450	72	29
SB 0310 D0	50 Hz	315	270	290	3,0	2850	69	31
	60 Hz	375	260	250	3,5	3450	72	31
SB 0430 D0	50 Hz	415	160	150	2,2	2850	70	29
	60 Hz	500	130	120	2,6	3450	73	29
SB 0430 D0	50 Hz	415	230	220	3,0	2850	70	34
	60 Hz	500	210	190	3,5	3450	73	34
SB 0430 D0	50 Hz	415	290	310	4,0	2850	70	42
	60 Hz	500	300	280	4,6	3450	73	42
SB 0530 D0	50 Hz	530	200	200	4,0	2850	70	112
	60 Hz	620	160	160	4,6	3450	74	112
SB 0530 D0	50 Hz	530	300	300	5,5	2850	70	114
	60 Hz	620	300	280	6,3	3450	74	114

* Schalldruckpegelmessung in 1 Meter Abstand bei mittlerer Drosselung, Auslass (Vakuumbetrieb) bzw. Einlass (Druckbetrieb) verschlaucht.
 *) Noise level measurement, distance 1 metre at medium throttling, gas outlet (vacuum operation) or gas inlet (pressure operating) connected to a hose.
 *) Mesure du niveau sonore à 1 mètre d'écart et avec une réduction de moitié, accouplé à l'entrée (opération sous vide) ou à la sortie (opération sous pression), raccordé à une tuyauterie.

Technische Daten
Technical data
Spécification techniques

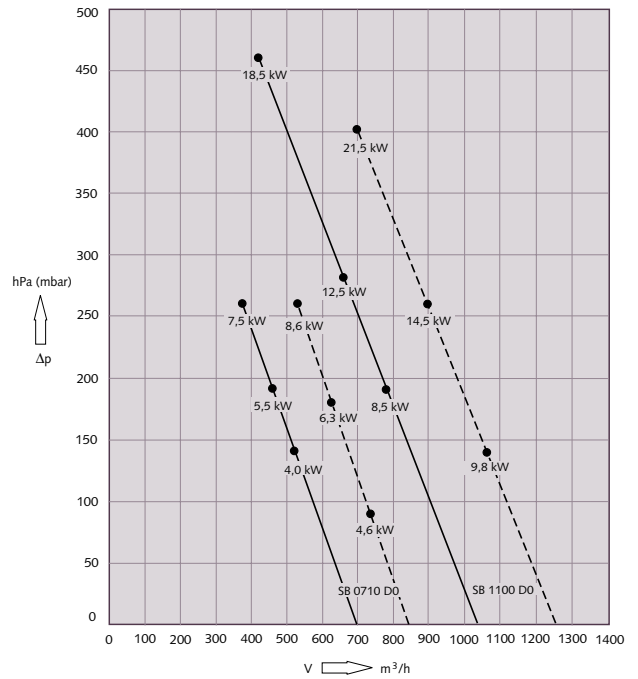
Samos SB 0710 - 1100 D0 (einstufig)
Samos SB 0710 - 1100 D0 (single stage)
Samos SB 0710 - 1100 D0 (mono-étagés)

Volumenstrom bei Saugbetrieb
 Volume flow vacuum operation
 Débit volumétrique pour opération sous vide



Die Kennlinien gelten für Luft von 15°C. Toleranz: ± 10%
 The displacement curves are valid for air at 15°C. Tolerance: ± 10%

Volumenstrom bei Druckbetrieb
 Volume flow pressure operation
 Débit volumétrique pour opération sous pression



Les courbes sont données pour de l'air à 15°C. Tolérance: ± 10%
 ————— 50 Hz
 - - - - - 60 Hz

Technische Daten Technical data Spécifications techniques		Volumenstrom Volume flow Débit volumétrique		Max. Differenzdruck Max. differential pressure Pression différentielle max. hPa(mbar)		Motor Motor Moteur	Drehzahl Speed Vitesse de rotation	Schalldruckpegel* Noise level Niveau sonore DIN EN ISO 2151	Gewicht Weight Poids
		m³/h		Vacuum	Pressure	kW	min ⁻¹	dB(A)	kg
		50 Hz	60 Hz						
SB 0710 D0	50 Hz	700	150	140	4,0	2850	70	112	
	60 Hz	840	90	90	4,6	3450	74	112	
SB 0710 D0	50 Hz	700	200	190	5,5	2850	70	126	
	60 Hz	840	180	180	6,3	3450	74	126	
SB 0710 D0	50 Hz	700	270	260	7,5	2850	70	128	
	60 Hz	840	270	260	8,6	3450	74	128	
SB 1100 D0	50 Hz	1050	190	190	8,5	2850	74	172	
	60 Hz	1250	150	140	9,8	3450	79	172	
SB 1100 D0	50 Hz	1050	290	280	12,5	2850	74	191	
	60 Hz	1250	270	260	14,5	3450	79	191	
SB 1100 D0	50 Hz	1050	360	460	18,5	2850	74	204	
	60 Hz	1250	380	420	21,3	3450	79	204	

*) Schalldruckpegelmessung in 1 Meter Abstand bei mittlerer Drosselung, Auslass (Vakuumbetrieb) bzw. Einlass (Druckbetrieb) verschlachtet.
 *) Noise level measurement, distance 1 metre at medium throttling, gas outlet (vacuum operation) or gas inlet (pressure operating) connected to a hose.
 *) Mesure du niveau sonore à 1 mètre d'écart et avec une réduction de moitié, accouplé à l'entrée (opération sous vide) ou à la sortie (opération sous pression), raccordé à une tuyauterie.

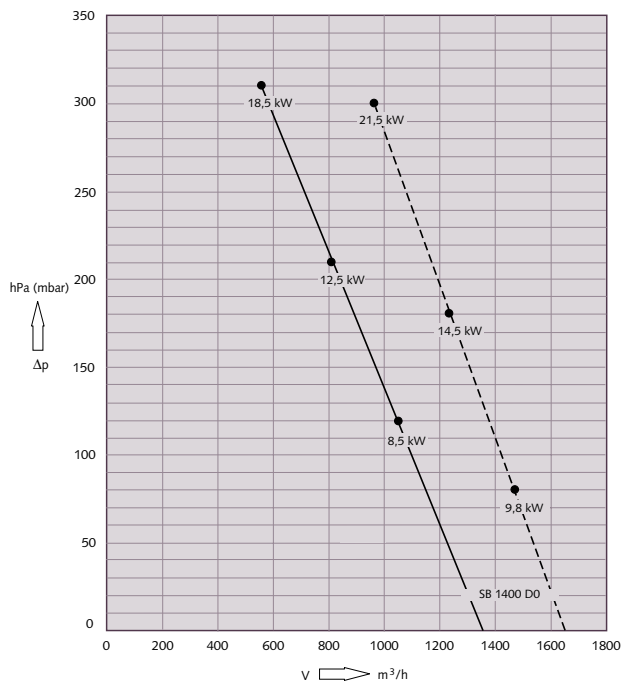
Seitenkanalgebläse

Side channel blowers

Soufflantes à canal latéral

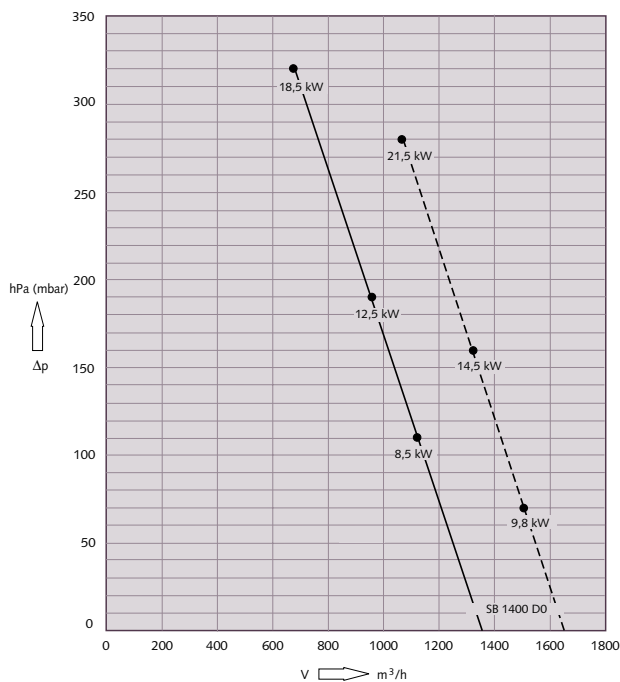
Technische Daten **Samos SB 1400 D0 (einstufig)**
Technical data **Samos SB 1400 D0 (single stage)**
Spécification techniques **Samos SB 1400 D0 (mono-étagées)**

Volumenstrom bei Saugbetrieb
 Volume flow vacuum operation
 Débit volumétrique pour opération sous vide



Die Kennlinien gelten für Luft von 15°C. Toleranz: ± 10% The displacement curves are valid for air at 15°C. Tolerance: ± 10%

Volumenstrom bei Druckbetrieb
 Volume flow pressure operation
 Débit volumétrique pour opération sous pression



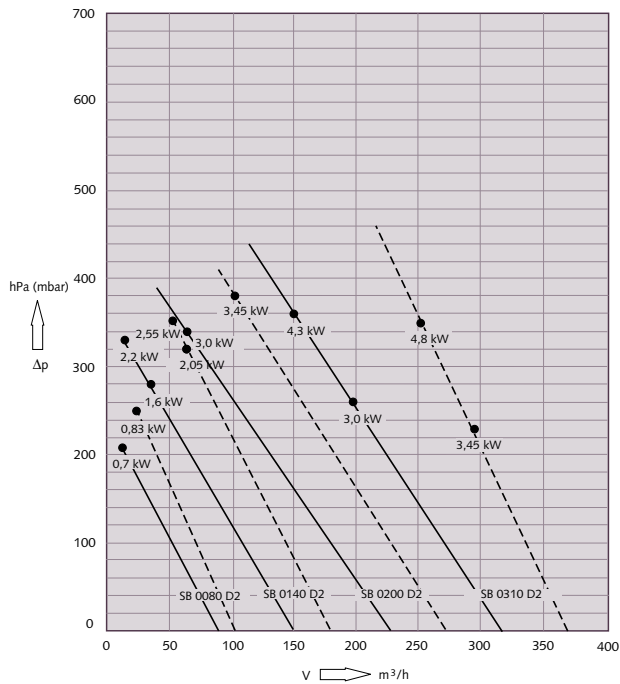
Les courbes sont données pour de l'air à 15°C. Tolérance: ± 10% ————— 50 Hz
 - - - - - 60 Hz

Technische Daten Technical data Spécifications techniques	Volumenstrom Volume flow Débit volumétrique m³/h	Max. Differenzdruck Max. differential pressure Pression différentielle max. hPa(mbar)		Motor Moteur kW	Drehzahl Speed Vitesse de rotation min ⁻¹	Schalldruckpegel* Noise level Niveau sonore DIN EN ISO 2151 dB(A)	Gewicht Weight Poids kg	
		Vacuum	Pressure					
SB 1400 D0	50 Hz	1370	120	110	8,5	2850	75	174
	60 Hz	1645	80	70	9,8	3450	80	174
SB 1400 D0	50 Hz	1370	210	190	12,5	2850	75	193
	60 Hz	1645	180	160	14,5	3450	80	193
SB 1400 D0	50 Hz	1370	310	320	18,5	2850	75	206
	60 Hz	1645	300	280	21,5	3450	80	206

*) Schalldruckpegelmessung in 1 Meter Abstand bei mittlerer Drosselung, Auslass (Vakuumbetrieb) bzw. Einlass (Druckbetrieb) verschlaucht.
 *) Noise level measurement, distance 1 metre at medium throttling, gas outlet (vacuum operation) or gas inlet (pressure operating) connected to a hose.
 *) Mesure du niveau sonore à 1 mètre d'écart et avec une réduction de moitié, accouplé à l'entrée (opération sous vide) ou à la sortie (opération sous pression), raccordé à une tuyauterie.

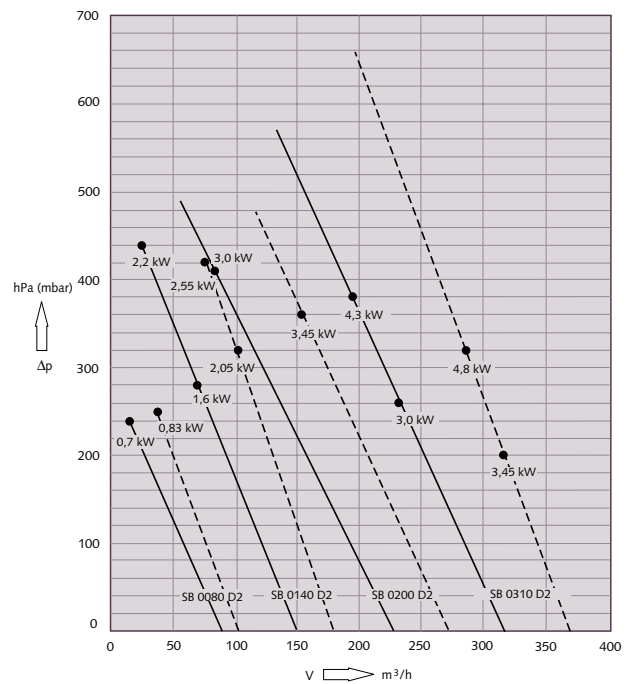
Technische Daten **Samos SB 0080 - 0310 D2 (zweistufig)**
Technical data **Samos SB 0080 - 0310 D2 (two stages)**
Spécification techniques **Samos SB 0080 - 0310 D2 (bi-étagées)**

Volumenstrom bei Saugbetrieb
 Volume flow vacuum operation
 Débit volumétrique pour opération sous vide



Die Kennlinien gelten für Luft von 15°C. Toleranz: ± 10% The displacement curves are valid for air at 15°C. Tolerance: ± 10%

Volumenstrom bei Druckbetrieb
 Volume flow pressure operation
 Débit volumétrique pour opération sous pression



Les courbes sont données pour de l'air à 15°C. Tolérance: ± 10% ——— 50 Hz
 - - - - - 60 Hz

Technische Daten Technical data Spécifications techniques		Volumenstrom Volume flow Débit volumétrique		Max. Differenzdruck Max. differential pressure Pression différentielle max. hPa(mbar)		Motor Motor Moteur	Drehzahl Speed Vitesse de rotation	Schalldruckpegel* Noise level Niveau sonore DIN EN ISO 2151	Gewicht Weight Poids
		m³/h		Vacuum	Pressure	kW	min ⁻¹	dB(A)	kg
SB 0080 D2	50 Hz	85	210	240	0,7	2850	55	14	
	60 Hz	100	250	250	0,8	3450	61	14	
SB 0140 D2	50 Hz	150	280	280	1,6	2850	66	24	
	60 Hz	180	320	310	2,1	3450	69	24	
SB 0140 D2	50 Hz	150	330	440	2,2	2850	66	24	
	60 Hz	180	350	420	2,6	3450	69	25	
SB 0200 D2	50 Hz	230	340	410	3,0	2850	72	39	
	60 Hz	270	380	360	3,5	3450	74	40	
SB 0310 D2	50 Hz	320	280	260	3,0	2850	73	53	
	60 Hz	370	230	200	3,5	3450	76	54	
SB 0310 D2	50 Hz	320	360	380	4,3	2850	73	53	
	60 Hz	370	350	320	4,8	3450	76	54	

*) Schalldruckpegelmessung in 1 Meter Abstand bei mittlerer Drosselung, Auslass (Vakuumbetrieb) bzw. Einlass (Druckbetrieb) verschlachtet.
 *) Noise level measurement, distance 1 metre at medium throttling, gas outlet (vacuum operation) or gas inlet (pressure operating) connected to a hose.
 *) Mesure du niveau sonore à 1 mètre d'écart et avec une réduction de moitié, accouplé à l'entrée (opération sous vide) ou à la sortie (opération sous pression), raccordé à une tuyauterie.

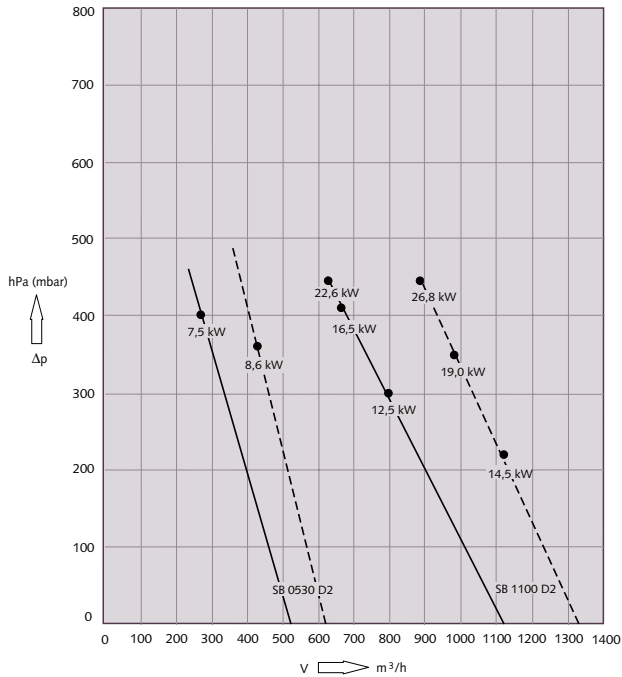
Seitenkanalgebläse

Side channel blowers

Soufflantes à canal latéral

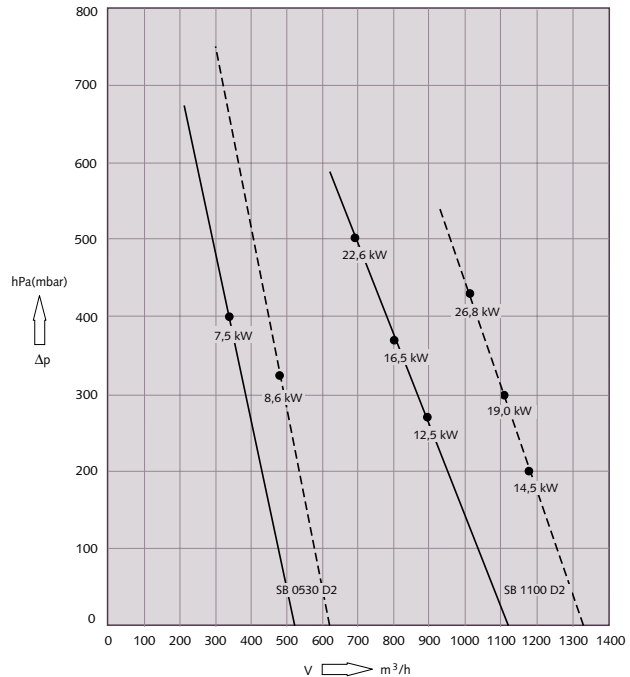
Technische Daten Samos SB 0530 - 1100 D2 (zweistufig)
Technical data Samos SB 0530 - 1100 D2 (two stages)
Spécification techniques Samos SB 0530 - 1100 D2 (bi-étagées)

Volumenstrom bei Saugbetrieb
 Volume flow vacuum operation
 Débit volumétrique pour opération sous vide



Die Kennlinien gelten für Luft von 15°C. Toleranz: ± 10%
 The displacement curves are valid for air at 15°C. Tolerance: ± 10%

Volumenstrom bei Druckbetrieb
 Volume flow pressure operation
 Débit volumétrique pour opération sous pression



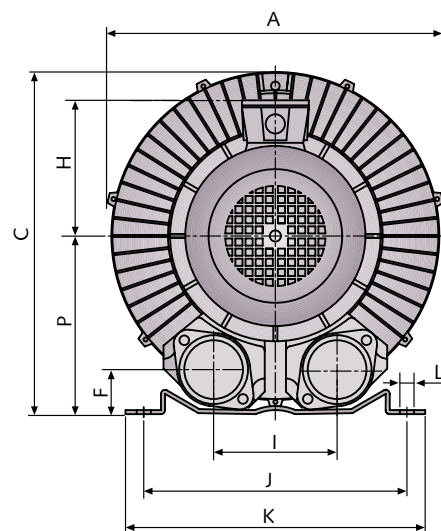
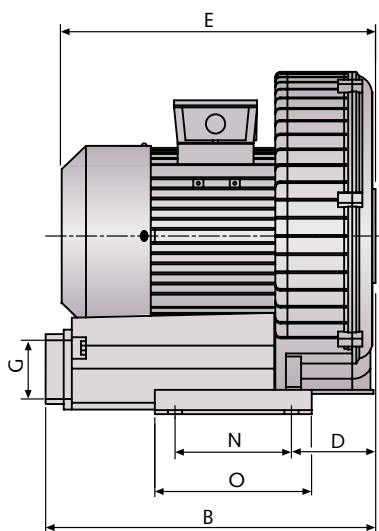
Les courbes sont données pour de l'air à 15°C. Tolérance: ± 10%
 ————— 50 Hz
 - - - - - 60 Hz

Technische Daten Technical data Spécifications techniques	Volumenstrom Volume flow Débit volumétrique	Max. Differenzdruck Max. differential pressure Pression différentielle max. hPa(mbar)		Motor Motor Moteur	Drehzahl Speed Vitesse de rotation	Schalldruckpegel* Noise level Niveau sonore DIN EN ISO 2151	Gewicht Weight Poids	
		m³/h	Vacuum					Pressure
SB 0530 D2	50 Hz	520	400	400	7,5	2850	74	169
	60 Hz	620	360	330	8,6	3450	78	169
SB 1100 D2	50 Hz	1120	300	270	12,5	2850	74	265
	60 Hz	1340	220	200	14,5	3450	79	265
SB 1100 D2	50 Hz	1120	410	370	16,5	2850	74	278
	60 Hz	1340	350	300	19,0	3450	79	278
SB 1100 D2	50 Hz	1120	445	500	22,6	2850	74	310
	60 Hz	1340	445	430	26,8	3450	79	310

* Schalldruckpegelmessung in 1 Meter Abstand bei mittlerer Drosselung, Auslass (Vakuumbetrieb) bzw. Einlass (Druckbetrieb) verschlaucht.
 *) Noise level measurement, distance 1 metre at medium throttling, gas outlet (vacuum operation) or gas inlet (pressure operating) connected to a hose.
 *) Mesure du niveau sonore à 1 mètre d'écart et avec une réduction de moitié, accouplé à l'entrée (opération sous vide) ou à la sortie (opération sous pression), raccordé à une tuyauterie.

Abmessungen
Dimensions
Dimensions

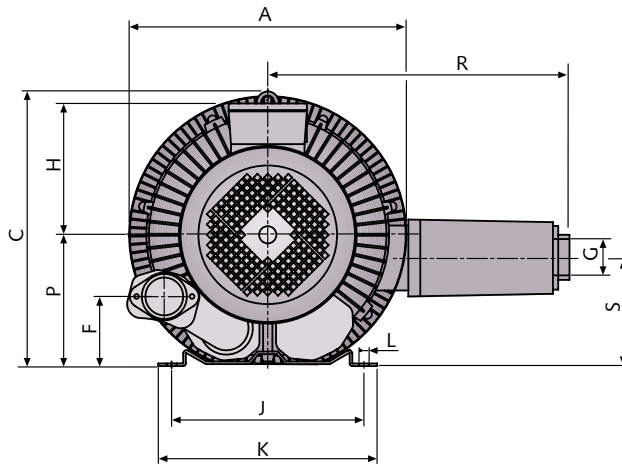
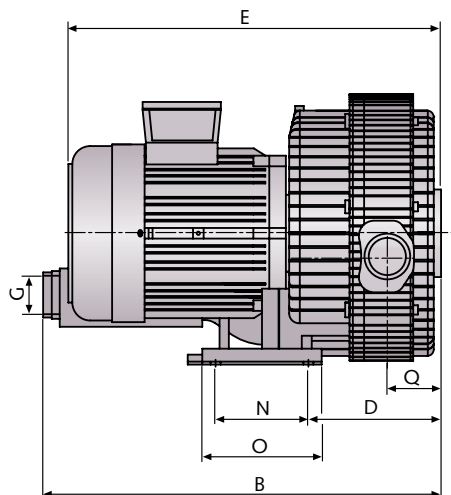
Samos SB 0050 - 1400 D0 (einstufig)
Samos SB 0050 - 1400 D0 (single stage)
Samos SB 0050 - 1400 D0 (mono-étagées)



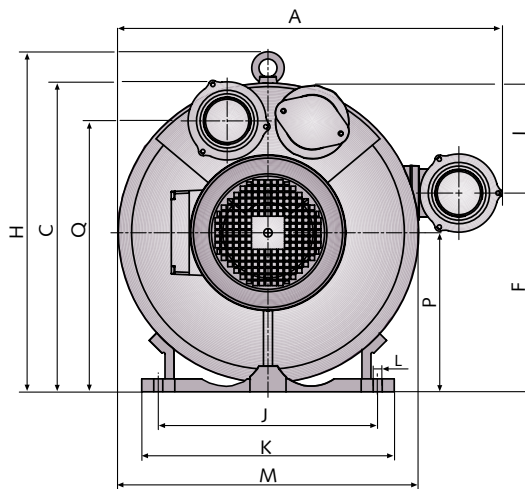
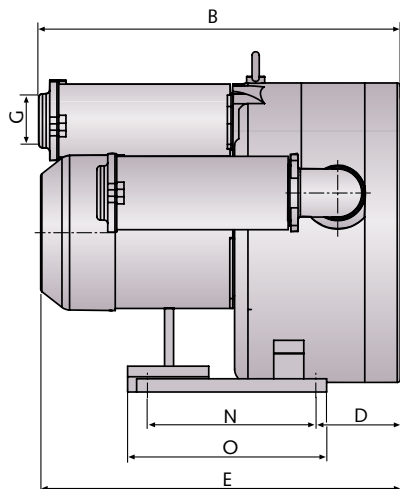
Abmessungen Dimensions Dimensions	A	B	C	D	E	F	G	H	I	J	K	L	N	O	P
SB 0050 D0	248	247	250	72	259	39	G 1 1/4	111	90	205	230	10	83	108	130
SB 0080 D0	248	247	250	72	259	39	G 1 1/4	111	90	205	230	10	83	108	130
SB 0140 D0	287	258	305	76	272	46	G 1 1/4	131	115	225	225	12	95	130	156
SB 0200 D0	336	317	340	87	317	48	G 2	159	120	260	295	14	115	155	177
SB 0310 D0	383	352	386	109	411	54	G 2	183	125	290	325	15	140	180	200
SB 0430 D0	383	361	386	118	443	54	G 2	183	125	290	325	15	140	180	200
SB 0530 D0	500	496	516	35	473	81	G 2 1/2	-	145	365	420	15	280	316	267
SB 0710 D0	500	496	516	35	473	81	G 2 1/2	-	145	365	420	15	280	316	267
SB 1100 D0	557	702	571	108	633	91	G 4	-	207	360	415	15	596	-	302
SB 1400 D0	557	702	571	108	633	91	G 4	-	207	360	415	15	596	-	302

Seitenkanalbläse
Side channel blowers
Soufflantes à canal latéral

Abmessungen Samos SB 0080 - 1100 D2 (zweistufig)
Dimensions Samos SB 0080 - 1100 D2 (two stages)
Dimensions Samos SB 0080 - 1100 D2 (bi-étagées)



SB 0080 - 1100 D2



SB 0530 D2

Abmessungen Dimensions Dimensions	A	B	C	D	E	F	G	H	J	K	L	N	O	P	Q	R
SB 0080 D2	268	306	273	131	319	39	G 1 1/4	111	205	230	10	83	108	130	30	318
SB 0140 D2	323	334	318	152	404	46	G 1 1/2	128	225	255	12	95	130	156	46	323
SB 0200 D2	372	403	374	135	468	48	G 2	135	260	295	14	115	155	177	55	413
SB 0310 D2	428	448	423	205	476	54	G 2	128	290	325	15	140	180	200	76	426
SB 1100 D2	560	835	571	242	767	91	G 4	333	360	415	15	596	-	302	147	823

Abmessungen Dimensions Dimensions	A	B	C	D	E	F	G	H	I	J	K	L	M	N	O	P	Q
SB 0530 D2	638	603	516	141	601	333	G 2 1/2	569	183	365	420	15	500	280	316	267	453

Seitenkanalgebläse
Side channel blowers
Soufflantes à canal latéral

COMBI BA 400



Anwendungen
Applications
Applications



Anwendungen
Samos SB 0050 - 1400 D0/D2

Applications
Samos SB 0050 - 1400 D0/D2

Applications
Samos SB 0050 - 1400 D0/D2

- Pneumatische Förderung
- Transport- und Hebe-
einrichtungen
- Druckindustrie
- Umwelttechnik
- Kunststoffindustrie
- Lebensmittelindustrie
- Verpackung
- Textilindustrie
- und viele andere

- Pneumatic conveying
- Transport and lifting systems
- Printing industry
- Environmental technology
- Plastic industry
- Food industry
- Packaging
- Textile industry
- and many more

- Transport pneumatique
- Systèmes de manutention
et de transport
- Imprimerie
- Technologie de l'environnement
- Industrie des plastiques
- Industrie agro-alimentaire
- Emballage
- Industrie textile
- et bien d'autres applications



Busch – weltweit im Kreislauf der Industrie
Busch – all over the world in industry
Busch – au coeur de l'industrie dans le monde entier



Dr.-Ing. K. Busch GmbH
Schauinslandstraße 1 D 79689 Maulburg
Phone +49 (0)7622 681-0 Fax +49 (0)7622 5484 www.busch.de

Amsterdam Auckland Barcelona Basel Birmingham Brussels Copenhagen Dublin Gothenborg Helsinki Istanbul Kuala Lumpur Maulburg Melbourne Milan
Montreal Moscow New York Oslo Paris San Jose Sao Paulo Seoul Shanghai Singapore Taipei Tokyo Vienna